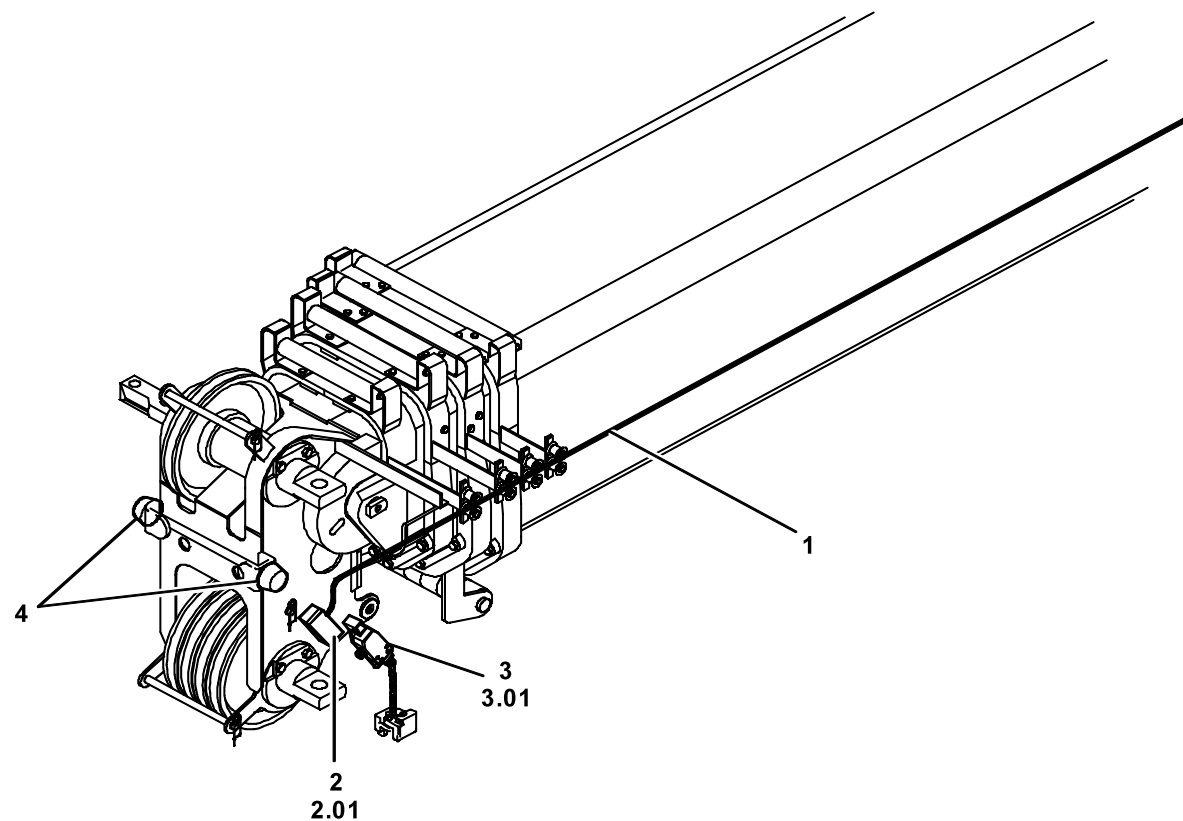


**GROVE**E.- ANLAGE  
E.- SYSTEMBILDTADEL  
PICTORIAL DISPLAY**GMK 3050**

09.02

**3007398-ETL #**

1/1

**G 806**3007398-#-BL01  
0902-3050